

Illustration Klingenset

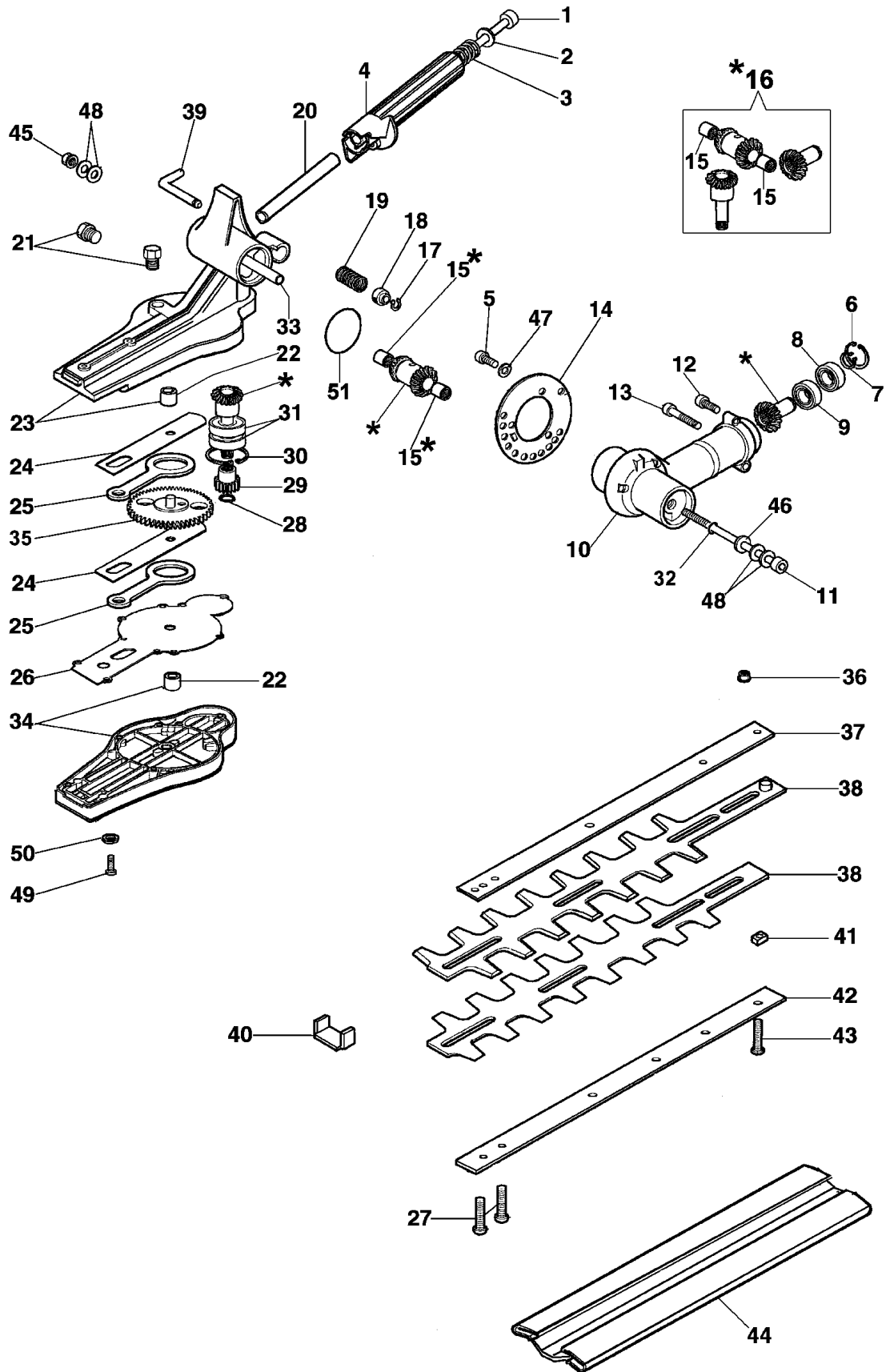


Illustration Klingenset

| Bild Nr. | St.- Zahl | Teile Nr. | Beschreibung |
|----------|--------------|------------|-----------------|
| 1 | 1 | 3901061 | Schraube |
| 2 | 1 | 3918007 | Scheibe |
| 3 | 1 | 58050016 | Feder |
| 4 | 1 | 58050018 | Handgriff |
| 5 | 3 | 3901062 | Schraube |
| 6 | 1 | 3025018 | Ring |
| 7 | 1 | 3024010R | Ring |
| 8 | 1 | 3035230 | Lager |
| 9 | 1 | 3034008 | Lager |
| 10 | 1 | 58050003 | Gehäuse |
| 11 | 1 | 3901060 | Schraube |
| 12 | 1 | 3901008 | Schraube |
| 13 | 1 | 3901016 | Schraube |
| 14 | 1 | 58050005 | Schneidblatt |
| 15 | 2 | 3037007 | Lager |
| 16 | 1 | 58050057 | Kegelradantrieb |
| 17 | 1 | 3024006 | Seegerring |
| 18 | 1 | 58050014 | Buchse |
| 19 | 1 | 58050015 | Feder |
| 20 | 1 | 58050017 | Rohr |
| 21 | 1 | 61040071R | Stopfen |
| 22 | 2 | 3067006 | Buchse |
| 23 | 1 | 58052008 | Gehäuse |
| 24 | 2 | 58040057 | Blech |
| 25 | 2 | 58040227AR | Pleuel |
| 26 | 1 | 58050004 | Dichtung |
| 27 | 2 | 3801057 | Schraube |
| 28 | 1 | 3024008 | Seegering |
| 29 | 1 | 58050011 | Ritzel |
| 30 | 1 | 3025020 | Seegerring |
| 31 | 2 | 3035009 | Lager |
| 32 | 1 | 008200282 | O-ring |
| 33 | 1 | 58050012 | Rohr |
| 34 | 1 | 58050002 | Deckel |
| 35 | 1 | 58040101 | Ritzel |
| 36 | 4 | 3980014 | Mutter |
| 37 | 1 | 58050022 | Halter |
| 38 | 2 | 58050021 | Blatt |
| 39 | 1 | 58050013A | Stift |
| 40 | 1 | 58040077A | Dichtung |
| 41 | 6 | 58040051 | Distanzstück |
| 42 | 1 | 58050023 | Halter |
| 43 | 4 | 3979021 | Schraube |
| 44 | 1 | 58050024 | Schultz |
| 45 | 1 | 3914003 | Mutter |
| 46 | 1 | 3918005 | Scheibe |

Illustration Klingenset

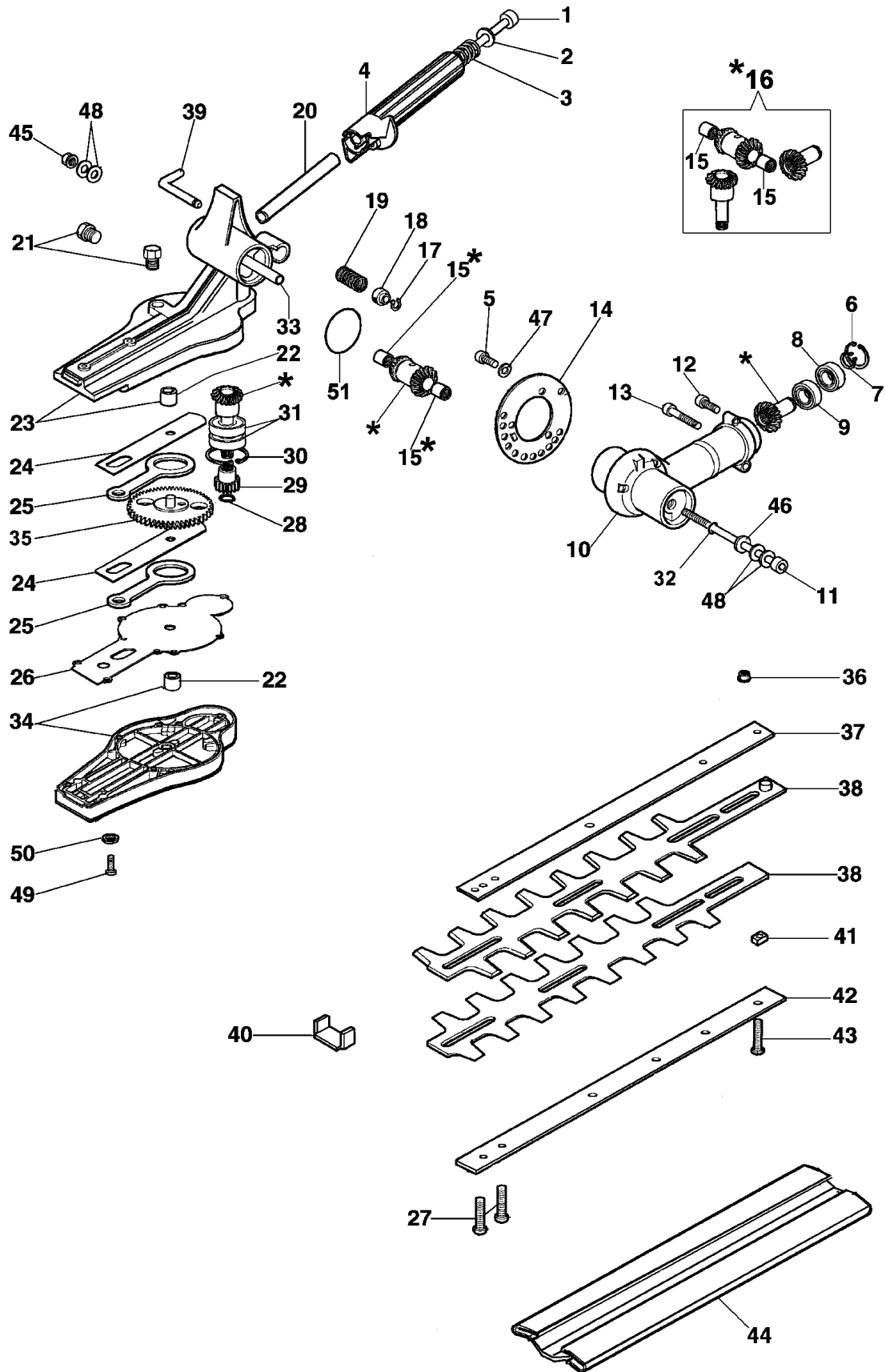


Illustration Klingenset

| Bild Nr. | St.- Zahl | Teile Nr. | Beschreibung |
|----------|--------------|-----------|--------------|
| 47 | 3 | 3819006 | Scheibe |
| 48 | 4 | 3057005 | Feder |
| 49 | 7 | 3960074 | Schraube |
| 50 | 7 | 3819005 | Scheibe |
| 51 | 1 | 099900090 | O-ring |